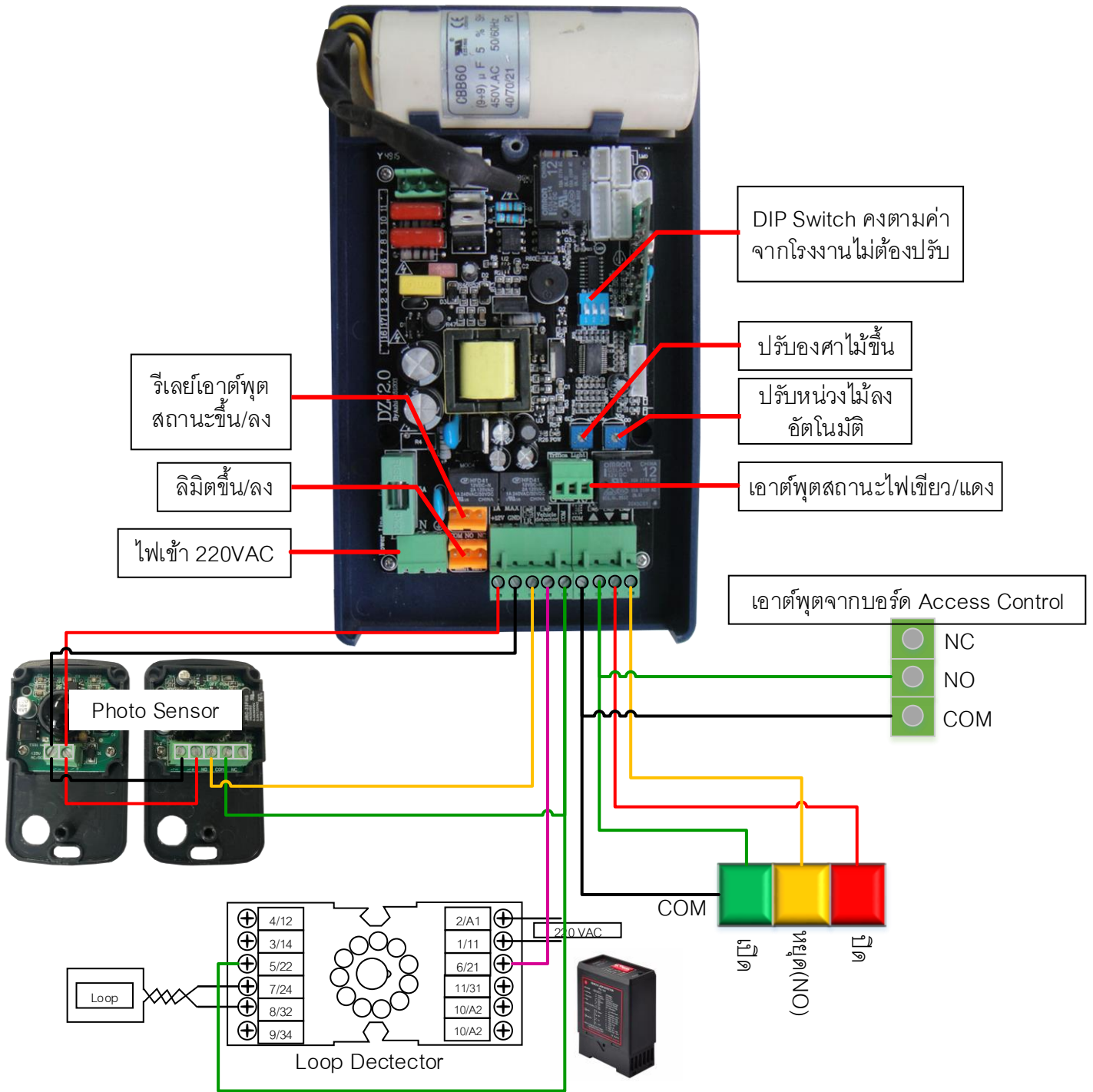


## การเชื่อมต่อของบอร์ดไมโครคอนโทรลเลอร์ CMW8113/8116



### ปรับมุมองศาไม้ ไม้ขึ้นกรณีไม้ชนขอบหลังขา

$60^\circ$   $90^\circ$  หมุนทวนเข็มนาฬิกาสุดคือ 60 องศา  
 หมุนตามเข็มนาฬิกาสุด คือ 90 องศา  
 มุมที่ปรับได้ 65~85 องศา

### ปรับเวลาหน่วงไม้ปิดลงอัตโนมัติ

$3s$   $30s$  หมุนทวนเข็มนาฬิกาสุดคือ 3 วินาที  
 หมุนตามเข็มนาฬิกาสุด คือ ปิดการใช้งาน  
 เวลาปรับได้ 4-30 วินาที