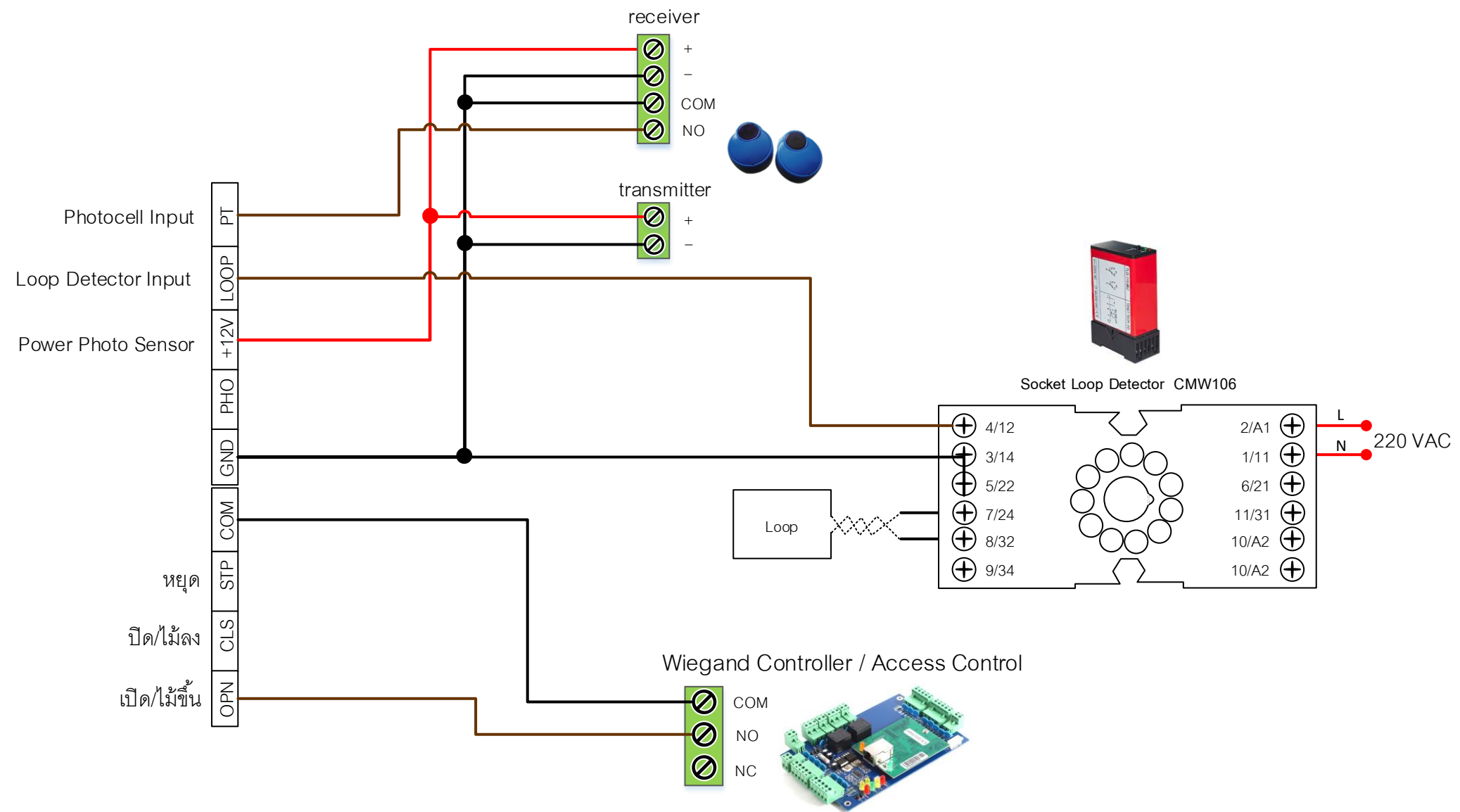


# Diagram การเชื่อมต่อเซนเซอร์และAccess Control กับบอร์ด CMB306X



# Diagram บอร์ด CMB306X

