

HIP

User's Manual คู่มือการใช้งาน

Standalone Fingerprint Time Attendance and Access Control System

Ci690S




Standalone Fingerprint Time Attendance and Access Control System

เครื่องสแกนลายนิ้วมือรุ่น Ci690S รองรับการตรวจสอบด้วยระบบลายนิ้วมือ รหัส และบัตร แสดงผลการทำงานด้วยจอภาพสีคมชัด เหมาะสำหรับควบคุมการเปิด-ปิดประตู เชื่อมต่อข้อมูลได้ถึง USB Communication และ TCP/IP อีกทั้งยังถ่ายโอนข้อมูลผ่านจากอีกเครื่องไปยังอีกเครื่องได้ด้วย USB Flash Drive Download มีระบบป้องกันการเวียนบัตรซ้ำ (Anti-Pass back)

คุณสมบัติเด่น

- ความเร็วสูงและแม่นยำในการตรวจสอบลายนิ้วมือ
- มีโหมดการระบุตัวตนทั้ง ลายนิ้วมือ/รหัส/บัตร
- รองรับข้อมูลลายนิ้วมือผู้ใช้สูงถึง 6500 ลายนิ้วมือ, บันทึกเหตุการณ์ 160000 เหตุการณ์
- จอแสดงผลขนาด 2.4 นิ้ว TFT screen
- พอร์ตการเชื่อมต่อ TCP/IP , USB Flash Drive Download , USB Communication
- ระบบป้องกันการเวียนบัตรซ้ำ Anti-Passback
- การสื่อสารแบบ Wiegand Input และ Wiegand Output

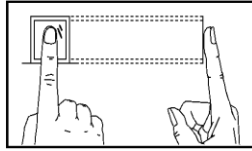
คำอธิบายปุ่มกด

- | | |
|---|------------------------------------|
| ESC | ออกจากเมนู หรือ ยกเลิกเมนูที่เลือก |
| MENU | เข้าสู่เมนู |
| OK | ตกลง หรือ ยืนยันการตั้งค่า |
| ▲ | ปุ่มเลื่อนขึ้น : เลื่อนรายการเมนู |
| ▼ | ปุ่มเลื่อนลง : เลื่อนรายการเมนู |
|  | ปุ่ม Door Bell |
| 0...9 | เลือกเมนู / ตัวเลข |



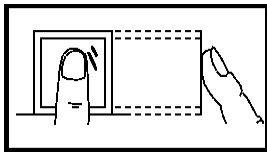
ข้อควรรู้เบื้องต้นเกี่ยวกับการสแกนลายนิ้วมือ

การสแกนลายนิ้วมือที่ถูกต้อง;

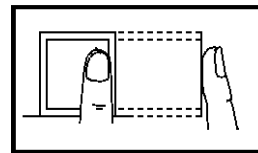


วางนิ้วบนเซ็นเซอร์ ให้แน่ใจว่าจุดกึ่งกลางนิ้วมืออยู่ที่ศูนย์กลางของเซ็นเซอร์

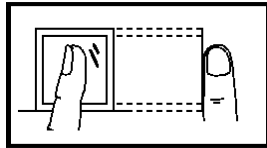
การสแกนลายนิ้วมือที่ไม่ถูกต้อง;



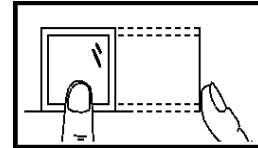
ไม่วางด้วยปลายนิ้ว



ไม่วางนิ้วมือชิดด้านใดด้านหนึ่ง



ไม่แตะแคงนิ้วมือ



ไม่แตะแค่ขอบล่างเซ็นเซอร์

1. การเข้าสู่เมนู

หลังจากติดตั้งอุปกรณ์เรียบร้อยแล้ว เมื่อจ่ายไฟเครื่องจะติดเองอัตโนมัติ และแสดงหน้าหลัก (รูปซ้าย) หากต้องการเข้าสู่เมนูให้ กดปุ่ม MENU เพื่อเข้าสู่หน้าเมนูหลัก (รูปขวา)



2. การลงทะเบียนผู้ใช้

เพื่อเพิ่มผู้ใช้ให้มีสิทธิ์การควบคุมประตูได้ โดยการลงทะเบียนสำหรับเครื่องนี้ มี 3 ประเภท ได้แก่ ลงทะเบียนลายนิ้วมือ บัตร และ รหัส โดยการลงทะเบียนแต่ละ ID สามารถเพิ่มข้อมูลได้ถึงลายนิ้วมือ บัตร และ รหัส

ลงทะเบียนผู้ใช้ (ลายนิ้วมือ)

- (a) กดปุ่ม MENU เข้าสู่หน้าจอหลัก , เลือก “ผู้ใช้”
- (b) เลือก “เพิ่ม”
- (c) เลือกลงทะเบียน “ลายนิ้วมือ”
- (d) ใส่ ID
- (e) วางนิ้วมือที่เซ็นเซอร์เพื่อเก็บลายนิ้วมือ ครั้งที่ 1
- (f) วางนิ้วมือที่เซ็นเซอร์เพื่อเก็บลายนิ้วมือ ครั้งที่ 2
- (g) วางนิ้วมือที่เซ็นเซอร์เพื่อเก็บลายนิ้วมือ ครั้งที่ 3
- (h) การลงทะเบียนสำเร็จ ถ้ากดปุ่ม OK เพื่อลงทะเบียนผู้ใช้ลำดับต่อไป หรือ กดปุ่ม ESC เพื่อจบการลงทะเบียน



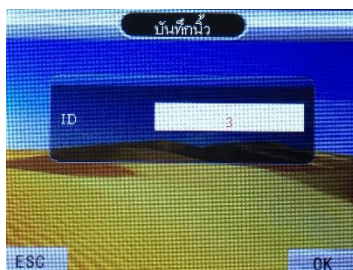
(a)



(b)



(c)



(d)



(e)



(f)



(g)



(h)

ลงทะเบียนผู้ใช้ (รหัส)

- (i) กดปุ่ม MENU เข้าสู่หน้าจอหลัก , เลือก “ผู้ใช้” > เลือก “เพิ่ม”
- (j) เลือกลงทะเบียน “รหัส”
- (k) ใส่ ID
- (l) ใส่รหัส แล้วกดปุ่ม OK
- (m) ใส่รหัสยืนยันอีกครั้ง แล้วกดปุ่ม OK
- (n) การลงทะเบียนสำเร็จ ถ้ากดปุ่ม OK เพื่อลงทะเบียนผู้ใช้ลำดับต่อไป หรือ กดปุ่ม ESC เพื่อจบการลงทะเบียน



(i)



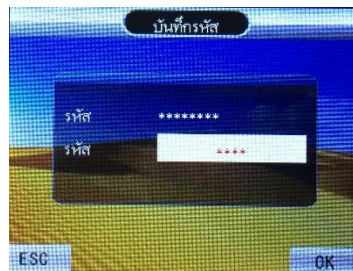
(j)



(k)



(l)



(m)



(n)

ลงทะเบียนผู้ใช้ (บัตร)

- (o) กดปุ่ม MENU เข้าสู่หน้าจอหลัก , เลือก “ผู้ใช้” > เลือก “เพิ่ม”
- (p) เลือกลงทะเบียน “บัตร”
- (q) ใส่ ID
- (r) ทาบบัตรที่เครื่อง
- (s) การลงทะเบียนสำเร็จ ถ้ากดปุ่ม OK เพื่อลงทะเบียนผู้ใช้ลำดับต่อไป หรือ กดปุ่ม ESC เพื่อจบการลงทะเบียน



(o)



(p)



(q)



(r)



(s)

3. การกำหนดสิทธิ์ผู้ดูแลระบบ

เมื่อเครื่องนั้นๆ ถูกตั้งค่าให้มีผู้ดูแลแล้ว หากผู้ใช้จะเข้าสู่เมนูเพื่อตั้งค่าก็จะไม่สามารถเข้าได้ จะต้องเป็นผู้ดูแลเท่านั้นถึงเข้าเพื่อไปตั้งค่าต่างๆได้ ขั้นตอนมีดังนี้

- (a) กดปุ่ม MENU เข้าสู่หน้าเมนูหลัก , เลือก “ผู้ใช้”
- (b) เลือก “แก้ไข”
- (c) เลือกผู้ใช้ที่ต้องการตั้งค่าเป็นผู้ดูแลระบบ
- (d) เลือก “สิทธิ์” และกำหนดให้เป็น “ผู้ดูแล” แล้วกดปุ่ม “OK”



(a)



(b)



(c)



(d)

4. ลบข้อมูลผู้ใช้

เป็นการลบข้อมูลผู้ใช้ที่ไม่ได้ใช้แล้ว หรือต้องการยกเลิกข้อมูลพนักงานที่ได้ลาออกไปแล้วออกจากเครื่อง

- กดปุ่ม MENU เข้าสู่หน้าเมนูหลัก , เลือก “ผู้ใช้”
- เลือก “แก้ไข”
- เลือกผู้ใช้ที่ต้องการลบ
- เลือก “ลบผู้ใช้”
- แสดงข้อความ “แน่ใจที่จะลบ” หากต้องการดำเนินการต่อ กดปุ่ม OK หรือ ต้องการยกเลิก กดปุ่ม ESC



(a)



(b)



(c)



(d)



(e)

5. การลบบันทึกทั้งหมด

เป็นการลบข้อมูลบันทึกการเข้า-ออก ทั้งหมด หากลบแล้วจะไม่สามารถเรียกคืนได้ ฉะนั้นการลบข้อมูลควร
 มั่นใจแล้วว่าได้มีการสำรองข้อมูลเวลาการเข้า-ออก (Log) ไว้แล้ว ขั้นตอนมีดังนี้

- กดปุ่ม MENU เข้าสู่หน้าเมนูหลัก , เลือก “ตั้งค่า”
- เลือก “อุปกรณ์”
- กำลังดาวน์โหลดข้อมูลผู้ใช้
- การดาวน์โหลดข้อมูลผู้ใช้สำเร็จ
- กำลังทำการลบข้อมูลบันทึกการเข้า-ออก ทั้งหมด รอสักครู่ แล้วหน้าจอจะกลับไปหน้ารายการตั้งค่า
 อุปกรณ์ แสดงว่าการลบบันทึกทั้งหมดสำเร็จ



(a)



(b)



(c)



(d)



(e)

6. การลบข้อมูลทั้งหมด

เป็นการลบข้อมูลบันทึกการเข้า-ออก , ข้อมูลผู้ใช้ ทั้งหมด หากลบแล้วจะไม่สามารถเรียกคืนได้ ฉะนั้นการลบข้อมูลควรมั่นใจแล้วว่าได้มีการสำรองข้อมูลเวลาการเข้า-ออก (Log) และข้อมูลผู้ใช้ไว้แล้ว ขั้นตอนมีดังนี้

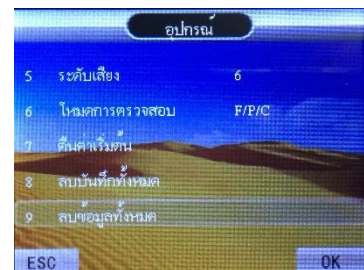
- (a) กดปุ่ม MENU เข้าสู่หน้าจอหลัก , เลือก “ตั้งค่า”
- (b) เลือก “อุปกรณ์”
- (c) กำลังดาวน์โหลดข้อมูลผู้ใช้
- (d) การดาวน์โหลดข้อมูลผู้ใช้สำเร็จ
- (e) กำลังทำการลบข้อมูลบันทึกการเข้า-ออก ทั้งหมด รอสักครู่ แล้วหน้าจอจะกลับไปหน้าจอรายการตั้งค่า อุปกรณ์ แสดงว่าการลบบันทึกทั้งหมดสำเร็จ



(a)



(b)



(c)



(d)



(e)

7. ดาวนโหลดข้อมูลผู้ใช้ผ่าน Flash Drive

เป็นการดึงข้อมูลผู้ใช้เพื่อถ่ายข้อมูลผู้ใช้จากเครื่องหนึ่งไปยังอีกเครื่องหนึ่ง ตามขั้นตอนดังนี้

- (a) กดปุ่ม MENU เข้าสู่หน้าจอหลัก , เลือก "ผู้ใช้"
- (b) เชื่อมต่อ Flash Drive กับเครื่อง และเลือก "ดาวนโหลด"
- (c) กำลังดาวนโหลดข้อมูลผู้ใช้
- (d) การดาวนโหลดข้อมูลผู้ใช้สำเร็จ



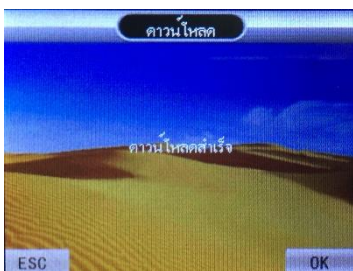
(a)



(b)



(c)



(d)

8. อัปโหลดข้อมูลผู้ใช้ผ่าน Flash Drive

เมื่อดาวน์โหลดข้อมูลผู้ใช้จากเครื่องหนึ่งแล้ว แล้วต้องการอัปโหลดข้อมูลผู้ใช้เหล่านั้นมายังอีกเครื่องหนึ่งโดยไม่ต้องเก็บข้อมูลใหม่ ขั้นตอนมีดังนี้

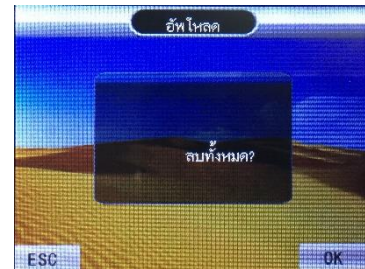
- กดปุ่ม MENU เข้าสู่หน้าจอเมนูหลัก , เลือก “ผู้ใช้”
- เชื่อมต่อ Flash Drive กับเครื่อง และเลือก “อัปโหลด”
- แสดงข้อความ “ลบทั้งหมด?” หากต้องการดำเนินการต่อ กดปุ่ม OK หรือ ต้องการยกเลิก กดปุ่ม ESC
- กำลังอัปโหลดข้อมูลผู้ใช้
- การอัปโหลดข้อมูลผู้ใช้สำเร็จ



(a)



(b)



(c)



(d)



(e)

9. ดาวน์โหลด Log ผ่าน Flash Drive เพื่อนำเข้าโปรแกรม Premium Time Series 8

เป็นการดาวน์โหลด Log (ข้อมูลการทาบบัตร/รหัสเข้า-ออก) ผ่าน Flash Drive เพื่อนำข้อมูลที่ดาวน์โหลดแล้วนำไปที่โปรแกรม Premium Time Series 8 ด้วย Flash Drive มีดังนี้

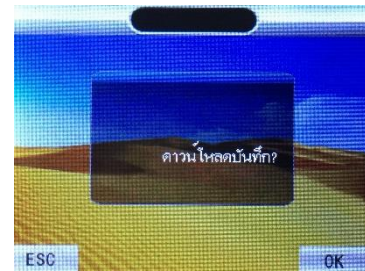
- กดปุ่ม MENU เข้าสู่หน้าจอเมนูหลัก , เลือก “รายงาน”
- เลือก “บันทึก”
- แสดงข้อความ “ดาวน์โหลดบันทึก?” หากต้องการดำเนินการต่อ กดปุ่ม OK หรือ ต้องการยกเลิก กดปุ่ม ESC
- กำลังดาวน์โหลด Log
- การดาวน์โหลด Log สำเร็จ นำ U disk เชื่อมต่อโปรแกรม Premium Time Series 8 เพื่อนำเข้า Log



(a)



(b)



(c)



(d)



(e)

10. การตั้งค่า

การตั้งค่า วันที่/เวลา ให้กับตัวเครื่อง

เป็นการตั้งค่าวันที่ และเวลาให้กับตัวเครื่อง เพราะบางครั้งการเปิดใช้งานเครื่องครั้งแรก วัน เวลา ของเครื่อง อาจจะไม่ตรงกับเวลาจริง เพราะหากตั้งเวลาผิดจะส่งผลต่อการตั้ง Log เวลาการทาบับดร์ที่ผิดพลาดไปด้วย โดยขั้นตอนมีดังนี้

- (a) กดปุ่ม MENU เข้าสู่หน้าเมนูหลัก , เลือก “ตั้งค่า”
- (b) เลือก “เวลา”
- (c) ตั้งค่าวันที่และเวลาเรียบร้อยแล้ว หากต้องการยืนยัน กดปุ่ม OK หรือ ต้องการยกเลิก กดปุ่ม ESC



(a)



(b)



(c)

การคืนค่าโรงงาน

เพื่อคืนค่าการตั้งค่าต่างๆ กลับสู่ค่าเริ่มต้น ซึ่งการคืนค่าโรงงานจะทำให้ข้อมูลในเครื่องถูกลบ ก่อนทำการคืนค่าโรงงานต้องมั่นใจว่าได้ทำการสำรองฐานข้อมูลไว้แล้ว ขั้นตอนมีดังนี้

- (a) กดปุ่ม MENU เข้าสู่หน้าเมนูหลัก , เลือก “ตั้งค่า”
- (b) เลือก “อุปกรณ์”
- (c) เลือก “ตั้งค่าเริ่มต้น”
- (d) แสดงข้อความ “แน่ใจที่จะลบ” หากต้องการยืนยัน กดปุ่ม OK หรือ ต้องการยกเลิก กดปุ่ม ESC



(a)



(b)



(c)



(d)

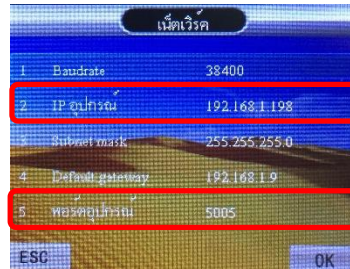
การตั้งค่าเน็ตเวิร์คสำหรับการเชื่อมต่อเครือข่าย

เป็นการตั้งค่าเน็ตเวิร์คให้กับตัวเครื่องสำหรับการเชื่อมต่อเครื่องกับโปรแกรม Premium Time ในการดึงข้อมูลต่างๆจากเครื่อง มีดังนี้

- (a) เชื่อมต่อเครื่องผ่าน Switch/HUB , Router ที่อยู่เครือข่ายเดียวกันกับคอมพิวเตอร์ หรือต่อตรงกับคอมพิวเตอร์
- (b) กดปุ่ม MENU เข้าสู่หน้าเมนูหลัก , เลือก “ตั้งค่า” > เลือก “เน็ตเวิร์ค”



- (c) IP ของอุปกรณ์ จะต้องตั้งให้อยู่ในเครือข่ายเดียวกันกับคอมพิวเตอร์ การเชื่อมต่อกับโปรแกรมจะต้องตั้งค่า IP และ Port ที่ตัวเครื่องและโปรแกรมให้ตรงกัน



- (d) การเชื่อมต่อ Realtime Monitor กับโปรแกรม Premium time Series 8 ฟังก์ชัน Realtime Monitor นี้ เพื่อแสดงผลการเข้า-ออกประตู แบบ Realtime โดยจะต้องตั้งค่า IP Server นั้นคือ IP ของเครื่องคอมพิวเตอร์ที่เชื่อมต่อ , Server Port ที่เครื่องและโปรแกรมจะต้องตรงกัน และอีกส่วนหนึ่งที่เป็นคือ ต้องเปิดการใช้งานการเชื่อมต่อแบบ Realtime ที่เครื่องด้วย



การติดตั้งเครื่อง Ci690S

① จากรูป ; คือการตั้งค่าเมื่อคุณซื้อเครื่อง Ci690S;



② จากรูป ; จับทั้งสองด้านของฝาครอบกรอบ แล้วดึงออกตามทิศทางของลูกศรเล็กน้อย



③ จากรูป ; กรอบจะออกจากด้านล่างสู่ด้านบนของตัวเครื่อง



④ จากรูป ; ใส่สกรูตรงช่องที่ทำเครื่องหมายวงกลมสีแดง ยึดติดอุปกรณ์บนผนัง



⑤ จากรูป ; ใส่ฝาครอบรอบด้านหลัง



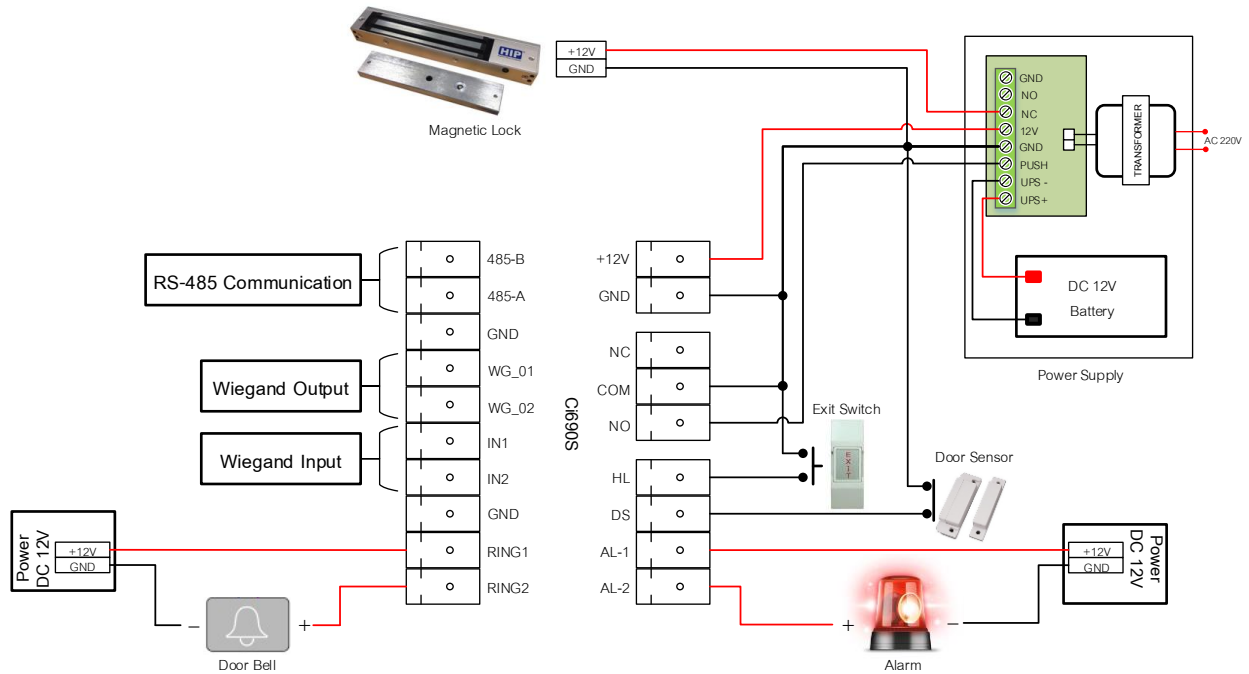
⑥ จากรูป ; ใส่ฝาครอบรอบกลับมาจากด้านบน



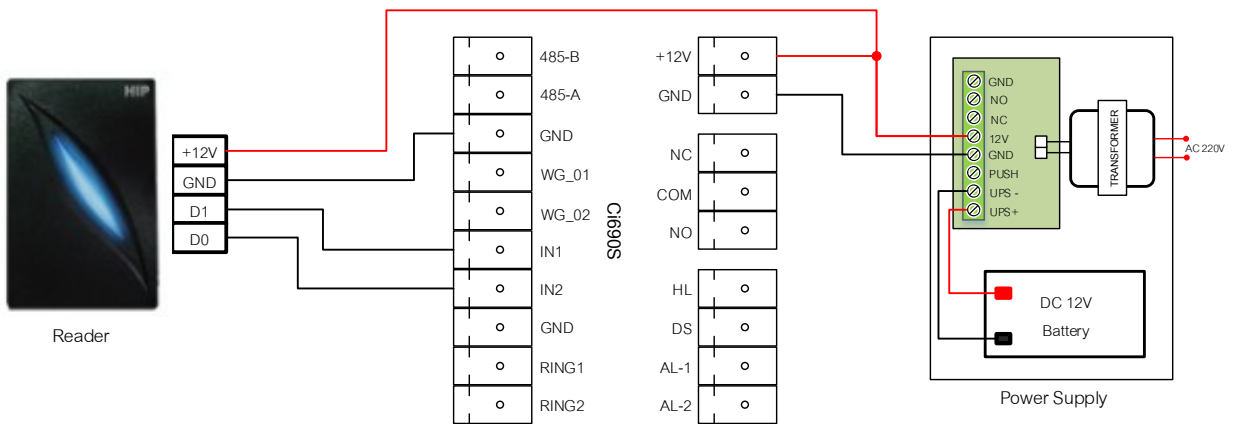
⑦ จากรูป ; ล็อคฝาครอบรอบจากภายนอก



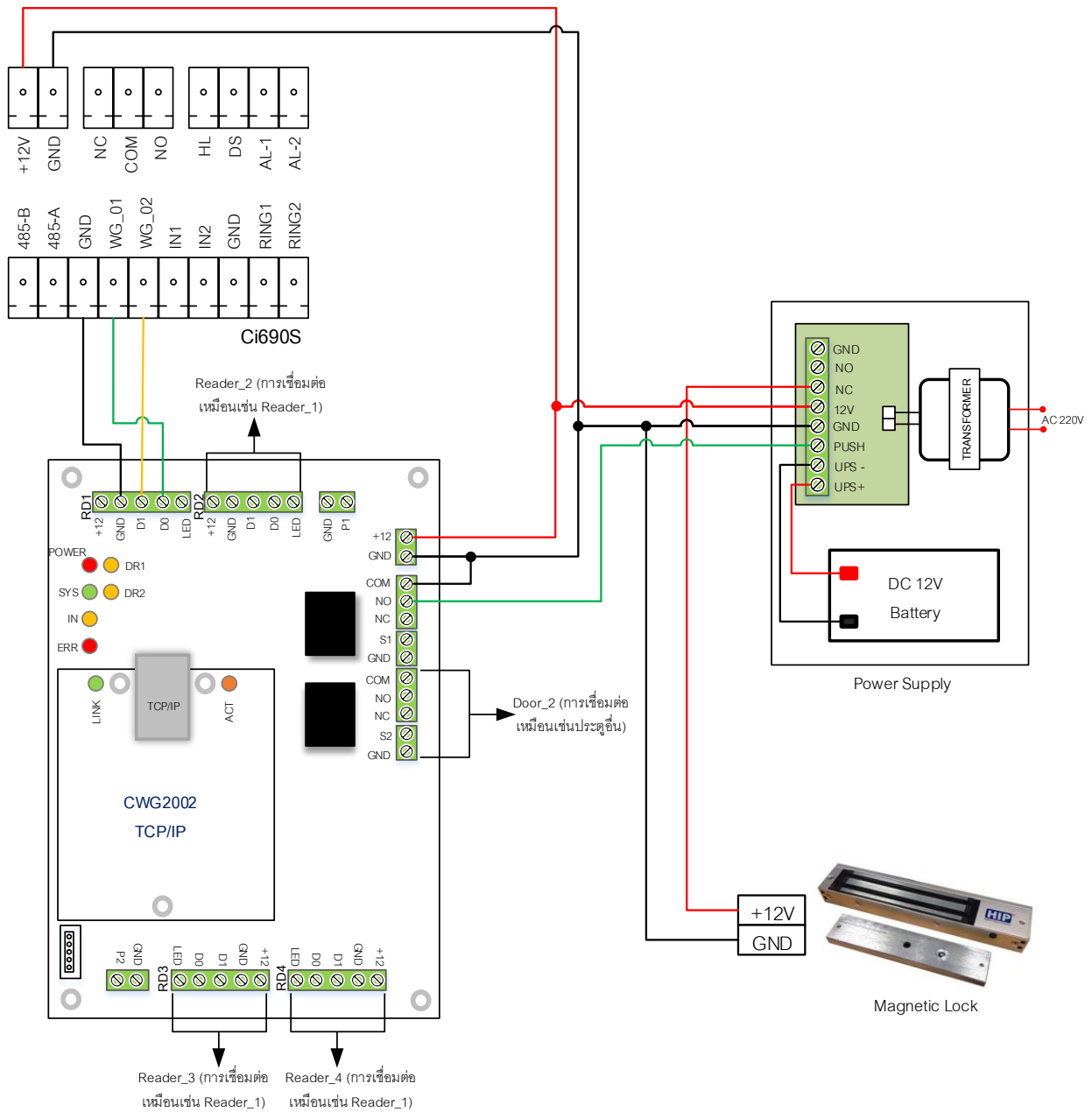
11. Wiring Diagram



การเชื่อมต่อสำหรับการใช้งานแบบ Standalone ของเครื่อง Ci690S



การเชื่อมต่อขยายเครื่องอ่านบัตรกับเครื่อง Ci690S



การเชื่อมต่อเครื่อง Ci690S กับบอร์ด Wiegand

HIP



สวัสดีครับ
ผมคือ Mr.HIP
ยินดีต้อนรับ

HIP Care

เป็นศูนย์รวมข้อมูลความรู้
และการแก้ไขปัญหาการใช้งาน
ของสินค้าแบรนด์ HIP ครับ
เพื่อการดูแลปัญหา
ของท่านลูกค้าในดียิ่งขึ้น
และผมยินดีช่วยเหลือ
ทุกท่านด้วยดีครับ

หวังเป็นอย่างยิ่งว่า

HIP Care

จะช่วยเหลือทุกท่านได้เป็นอย่างดีครับ



www.hipcare.net
www.hip-servicecenter.com