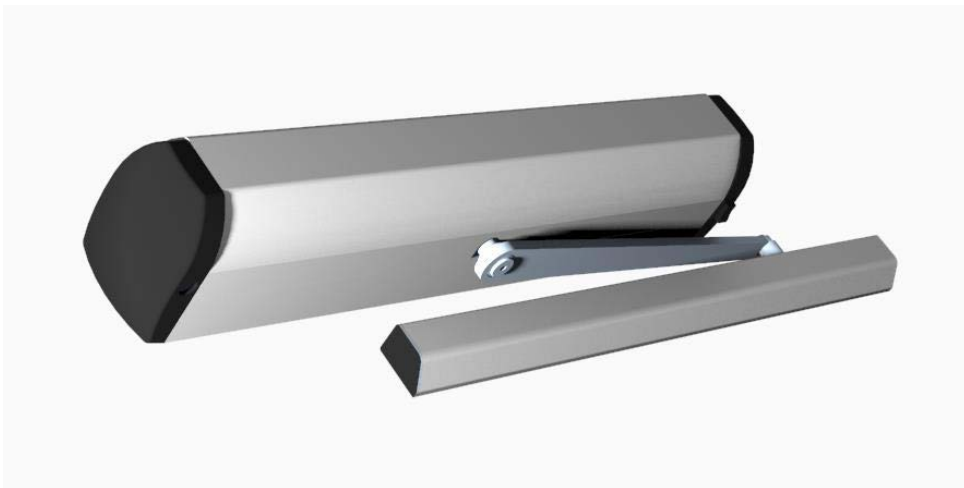


HIP

คู่มือการตั้งค่า

Swing Automatic Door CMB2016

Sliding Automatic Door CMB2018



จัดทำโดย บริษัท เอช ไอ ที โกลบอล จำกัด

Dec , 2020

ปรับฟังก์ชันการใช้งานจาก DIP Switch

1. เลือกประเภทการใช้งานประตู บานเดี่ยว หรือบานคู่



ประตูบานเดี่ยว



ประตูบานคู่

2. ตั้งค่าการใช้งานประตูบานคู่ เลือกบานประตูหลักและรอง

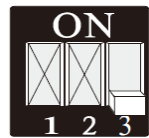


บอร์ดหลัก (Main)



บอร์ดหลัก (Slave)

3. ตั้งค่าทิศทางการปิดของประตู

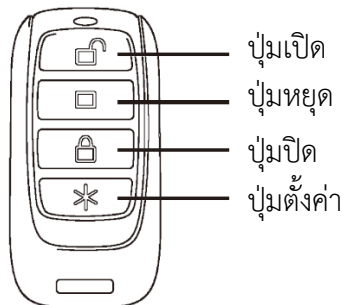


ปิดประตูตามเข็มนาฬิกา



ปิดประตูทวนเข็มนาฬิกา

การตั้งค่าพารามิเตอร์ต่างๆ ด้วยรีโมท



คำอธิบายฟังก์ชันของปุ่ม

ปุ่มเปิด : ① กดปุ่มเพื่อเปิดประตู ② กดค้างไว้ 3 วินาทีเพื่อตั้งค่าเป็นโหมดเปิดตามปกติ ③ เมื่อเข้าสู่การตั้งค่า คือปุ่มเพิ่มค่าพารามิเตอร์

ปุ่มปิด : ① กดปุ่มเพื่อปิดประตู ② กดปุ่มนี้ในโหมดเปิดตามปกติเพื่อเรียกคืนฟังก์ชันปิดประตูอัตโนมัติ ③ เมื่อเข้าสู่การตั้งค่า คือปุ่มลดค่าพารามิเตอร์

ปุ่มหยุด : ① กดเพื่อหยุดประตู ② เมื่อเข้าสู่การตั้งค่า คือปุ่มออกจากการตั้งค่า

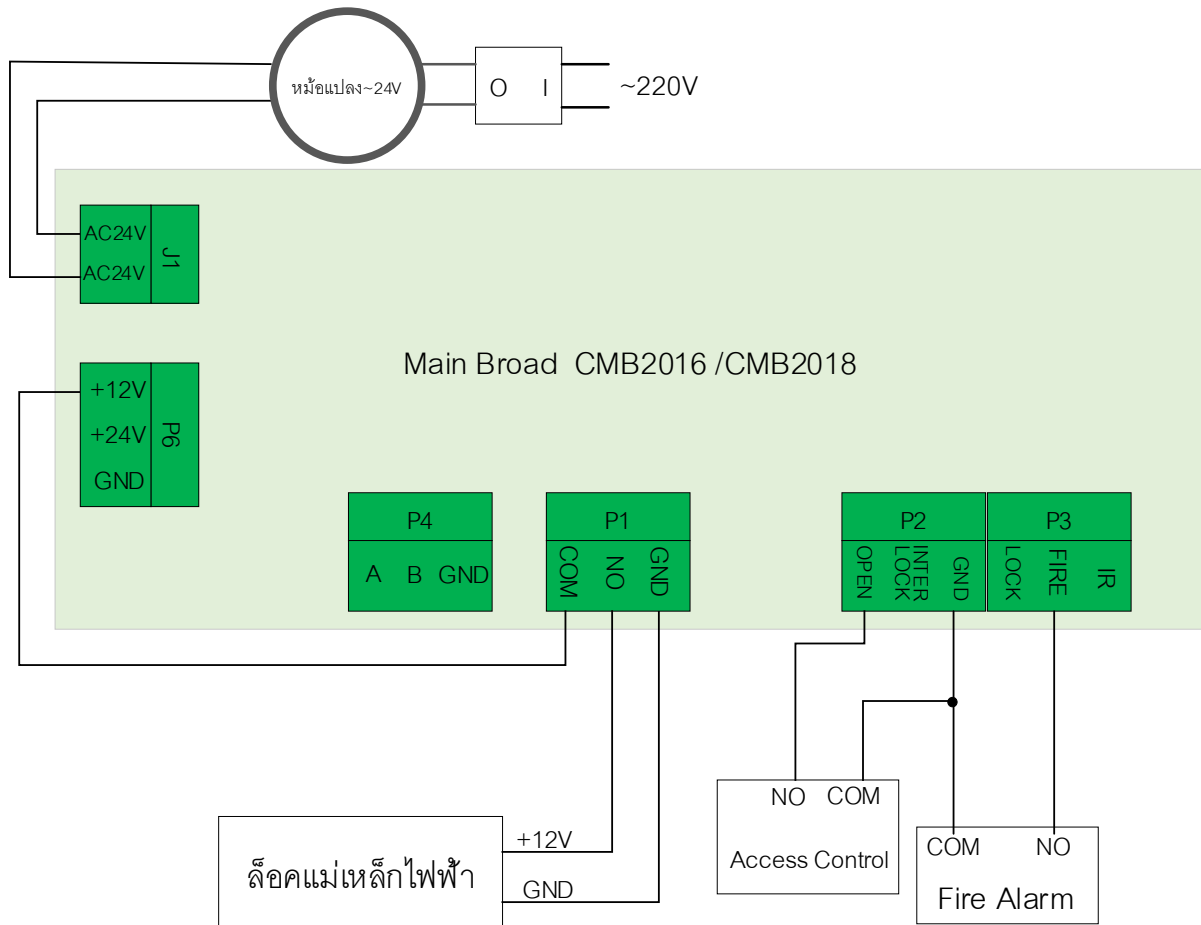
ปุ่มตั้งค่า : ① กดค้างเพื่อเข้าสู่โหมดการตั้งค่า ② เมื่อเข้าสู่การตั้งค่า คือปุ่ม สลับเมนู ③ เมื่อเข้าสู่การตั้งค่ากดค้างเพื่อออกจากการตั้งค่าทั้งหมด

เมนูตั้งค่าพารามิเตอร์ต่างๆ

กดปุ่มตั้งค่าค้างเพื่อเข้าสู่การตั้งค่า จากนั้นกดปุ่มตั้งค่า 1 ครั้งเพื่อเลื่อนไปยังเมนูที่ต้องการ แล้วกดปุ่มเปิดหรือปิด เพื่อเพิ่ม/ลดค่าตัวเลขตามที่ต้องการ แล้วกดปุ่มหยุดเพื่อออกจากเมนู

| รหัสเมนู | ช่วงพารามิเตอร์ | ค่าเริ่มต้น | ฟังก์ชัน | คำอธิบาย |
|----------|-----------------|-------------|--------------------------|------------------------------------------------------|
| P1 | 15-99 | 65 | ความเร็วในการเปิด | ค่ายิ่งมาก ความเร็วก็จะยิ่งเร็วขึ้น |
| P2 | 15-99 | 65 | ความเร็วในการปิด | |
| P3 | 15-99 | 32 | เปิดประตูด้วยความเร็วต่ำ | |
| P4 | 15-99 | 33 | ปิดประตูด้วยความเร็วต่ำ | |
| P5 | 15-99 | 15 | ระยะชะลอการเปิดประตู | ยิ่งค่ามาก มอเตอร์จะรอบสูงขึ้น ทำให้ความเร็วช้าลง |
| P6 | 15-99 | 15 | ระยะชะลอการปิดประตู | |
| P7 | 5-99 | 5 | เวลาปิดอัตโนมัติ | หน่วยคือ "วินาที" ยิ่งมีค่ามากยิ่งประตูเปิดนานเท่าไร |
| P8 | 10-45 | 35 | มุมการเปิดสูงสุด | ยิ่งค่ามาก มุมเปิดก็จะยิ่งมากขึ้นเท่านั้น |
| P9 | 00-01 | 01 | โหมดเปิดประตู | 00 โหมดกดเพื่อเปิด ,01 โหมดลือไฟฟ้า |
| H0 | 00-99 | 01 | ช่วงเวลา | ช่วงเวลาเริ่มต้นของ Master และ Slave |
| H1 | 10-99 | 40 | ความไวต่อแรงต้านทาน | ค่ายิ่งน้อยความไวก็จะยิ่งสูงขึ้น |
| H2 | 00-01 | 0 | ปิดโหมดประตู | ไม่ใช้งาน 00 เปิดใช้งาน 01 |
| H3 | 1-10 | 1 | ระยะเวลาที่รอบสูง | หน่วยเป็นวินาที |
| H4 | 0-25 | 5 | ช่วงเวลา | ยิ่งค่ามากแรงก็ยิ่งมาก |
| H5 | 00-01 | 01 | โหมดปุ่มรีโมทคอนโทรล | 00 โหมดรีโมทคอนโทรลสี่ปุ่ม ,01 โหมดรอบปุ่มเดียว |
| H6 | 00-01 | 00 | การตั้งค่าอินฟราเรด | 00 เปิดตามปกติ 01 ปิดตามปกติ |
| E1 | 00-01 | 00 | ห้องโถงลิ้มเหลว | รหัสข้อผิดพลาด |
| E2 | 00-01 | 00 | Run timeout ลิ้มเหลว | |
| E3 | 00-01 | 00 | การเปิดประตูถูกปิดกั้น | |
| E4 | 00-01 | 00 | การปิดประตูถูกปิดกั้น | |
| E5 | 00-01 | 00 | แรงดันไฟฟ้าผิดปกติ | |

การเชื่อมต่อบอร์ด CMB2016 /CMB2018 แบบใช้งานประตูบานเดียว



การเชื่อมต่อบอร์ด CMB2016 /CMB2018 แบบใช้งานประตูบานคู่

