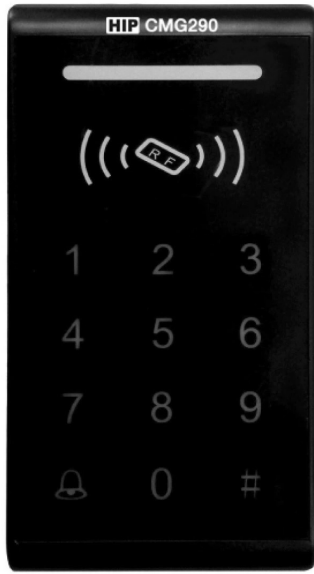




Standalone Card Access Control System

User - Guide



CMG290

คู่มือการใช้งาน | กรุณาอ่านเล่มนี้ก่อนใช้งาน

1 CMG290 Standalone Access Controller

เครื่องอ่านบัตรรุ่น CMG290 ชนิด Standalone นี้ได้รับการออกแบบเป็นพิเศษสำหรับควบคุมการเข้าออกประตูและเป็นเครื่องอ่านบัตรในหนึ่งเดียว เพื่อใช้ในสำนักงานหรืออาคารพักอาศัย

- รองรับการใช้งาน 4 วิธี :**
1. เปิดประตูด้วยการทาบบัตร
 2. เปิดประตูด้วยการทาบบัตร และ รหัส
 3. เปิดประตูด้วยการทาบบัตร หรือ รหัส
 4. ตั้งค่าเป็นเครื่องอ่านบัตรมีสัญญาณเอาท์พุทเป็น Wiegand 26 Bit

คุณสมบัติเด่น

- รองรับเครื่องอ่านบัตร Wiegand 26 Bit
- มีสัญญาณเอาท์พุทเป็น Wiegand 26 Bit (กรณีตั้งค่าเปลี่ยนโหมดเครื่องอ่านบัตร)
- เป็นตัวควบคุมการเข้าออกประตูและเป็นเครื่องอ่านบัตรในหนึ่งเดียว

การใช้งานเครื่อง CMG290

1. บัตร Master

บัตร Master คือ บัตรที่ใช้สำหรับการเพิ่มหรือลบข้อมูลบัตรได้ง่ายโดยไม่ต้องเข้าเมนู ซึ่งบัตร Master สามารถเพิ่มได้ 1 ใบ เท่านั้น

การเพิ่มบัตร Master :

- 1) ปิดไฟที่จ่ายให้กับเครื่อง , กดปุ่ม RESET ค้างไว้ แล้วเปิดไฟที่จ่ายให้กับเครื่อง
- 2) กดปุ่ม RESET ค้างไว้ ไฟสีแดงและสีเขียวจะติดสลับกัน
- 3) นำบัตรที่ต้องการเพิ่มเป็นบัตร Master ทาบที่เครื่อง ในขณะที่ไฟสีแดงและสีเขียวจะติดสลับกันอยู่แล้วปล่อยปุ่ม RESET

3

- 6) แกะไขรหัสด้านเพื่อเปิดประตู (ค่าเริ่มต้น 8888)
กด 5 > ใส่รหัสใหม่ 4 หลัก > # > ใส่รหัสใหม่อีกครั้ง > # > กด # ค้างเพื่อออกจากเมนู
- 7) ตั้งค่าให้เครื่องเป็นโหมดเครื่องอ่านบัตร Wiegand 26 bit
เครื่องนี้สามารถเปลี่ยนไปโหมดเครื่องอ่านบัตร สัญญาณเอาท์พุทเป็น Wiegand 26 ได้โดยกด 9 > 1 > 02 > # หลังจากนั้นปิดไฟที่จ่ายให้เครื่องแล้วเปิดใหม่
3. การคืนค่าโรงงาน (Factory Reset เพื่อกลับสู่โหมดการใช้งาน Standalone)
 - 1) ปิดไฟที่จ่ายให้กับเครื่อง , กดปุ่ม RESET ค้างไว้ แล้วเปิดไฟที่จ่ายให้กับเครื่อง
 - 2) กดปุ่ม RESET ค้างไว้ ประมาณ 3 วินาทีแล้วปล่อย แล้วเสียง Buzzer จะดังบีพหนึ่งครั้ง แสดงว่าสำเร็จ

ข้อแนะนำ

1. สามารถเปลี่ยนรหัสด้านเริ่มต้นได้เท่านั้น คือ รหัสการจัดการเมนู : 12345 , รหัสผ่านเพื่อเปิดประตู : 8888 สำหรับข้อมูลอื่น ๆ ไม่สามารถเปลี่ยนแปลงได้
2. การใช้งานเปิดประตูด้วยรหัส กด รหัส 4 หลัก > #
3. กรณีบัตรสูญหาย ก่อนแจกบัตรให้กับผู้ใช้ ควรจดหมายเลขบัตรไว้ เพื่อสามารถลบข้อมูลบัตรได้
4. การเพิ่มหรือลบข้อมูลบัตรด้วยวิธีใส่หมายเลขบัตร ให้ใส่หมายเลขบัตร 8 หลัก กลุ่มหน้าตามภาพ



Wiring Diagram

Pins	Note	Explanation
1	+12V	+12VDC
2	GND	Ground
3	NC	Normal Close
4	COM	COM
5	NO	Normal Open
6	SW	Switch Exit
7	D0	Card Reader D0 , Output Data 0
8	D1	Card Reader D1 , Output Data 1
9	BELL	doorbell
10	BELL	doorbell

2

2. ตั้งค่า

ก่อนที่จะกดคำสั่งการตั้งค่าต่างๆ ต้องใส่รหัสการจัดการเมนูก่อน โดยรหัสเริ่มต้นคือ "12345"

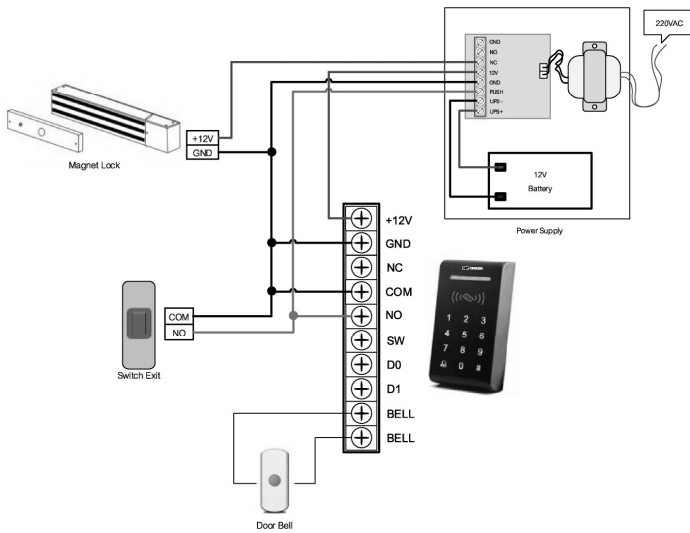
การเข้าสู่โปรแกรม : กด # ค้าง ไฟสีเขียวจะกะพริบ > ใส่รหัสการจัดการเมนู "12345" > # ไฟสีแดงจะติดตลอดเวลา แสดงว่าเข้าสู่เมนู พร้อมสำหรับรับคำสั่งคำสั่งต่างๆมีดังนี้

- 1) เปลี่ยนรหัสการจัดการเมนู
กด 0 > ใส่รหัสใหม่ > # > ใส่รหัสใหม่อีกครั้ง > # > กด # ค้างเพื่อออกจากโปรแกรม
- 2) การเพิ่มข้อมูลบัตร
 - a. กด 1 > ทาบบัตรที่เครื่องอ่าน > กด # ค้างเพื่อออกจากเมนู
 - b. กด 1 > ใส่หมายเลขบัตร 8 หลัก > # > กด # ค้างเพื่อออกจากเมนู
 - c. เพิ่มข้อมูลบัตรโดยไม่เข้าเมนู : ทาบบัตร Master 1 ครั้ง > ทาบบัตรที่ต้องการเพิ่ม > ทาบบัตร Master 2 ครั้ง
- 3) การลบข้อมูลบัตร
 - a. กด 2 > ทาบบัตร (ทีละใบ) > # > กด # ค้างเพื่อออกจากเมนู
 - b. กด 2 > ใส่หมายเลขบัตร 8 หลัก > # > กด # ค้างเพื่อออกจากเมนู
 - c. กด 2 > กด 0000 > # > กด # ค้างเพื่อออกจากเมนู (ลบข้อมูลบัตรทั้งหมด)
 - d. ลบข้อมูลบัตรโดยไม่เข้าเมนู : ทาบบัตร Master 2 ครั้ง > ทาบบัตรที่ต้องการลบ > ทาบบัตร Master 1 ครั้ง
- 4) ตั้งค่าการเปิดประตู
 - a. เปิดประตูด้วยการทาบบัตร : กด 3 > 00 > # > กด # ค้างเพื่อออกจากเมนู
 - b. เปิดประตูด้วยการทาบบัตร และ รหัส : กด 3 > 01 > # > กด # ค้างเพื่อออกจากเมนู
 - c. เปิดประตูด้วยการทาบบัตร หรือ รหัส : กด 3 > 02 > # > กด # ค้างเพื่อออกจากเมนู

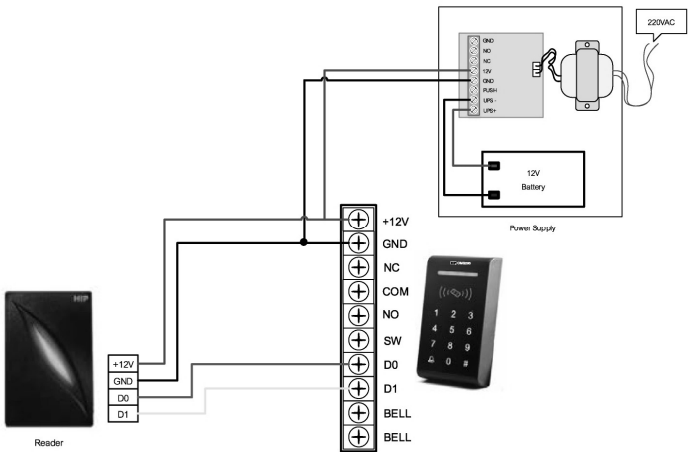
5) ตั้งค่าเวลาหน่วงเปิดประตู (ค่าเริ่มต้น 3 วินาที)
กด 4 > เวลา XX > # > กด # ค้างเพื่อออกจากเมนู
หมายเหตุ : XX คือ 01-99 หน่วยเป็นวินาที

4

การเชื่อมต่อสำหรับการใช้งาน Standalone ของเครื่อง CMG290

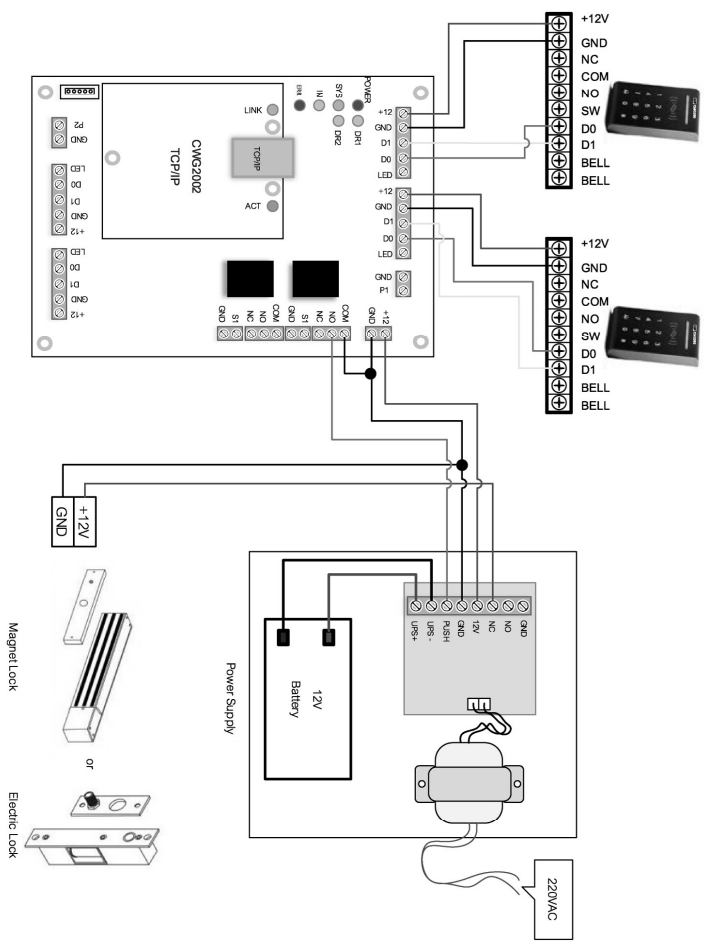


ภาพการเชื่อมต่อขยายเครื่องอ่านบัตรกับเครื่อง CMG290



5

ภาพการเชื่อมต่อเครื่อง CMG290 กับบอร์ด Wiegand



หมายเหตุ: GND และ COM ต้องต่อกราวด์ร่วมกัน หากใช้แหล่งจ่ายไฟมากกว่าหนึ่งแหล่งจ่าย ควรต่อกราวด์ร่วมกัน

6

CMG290 Access Controller

