

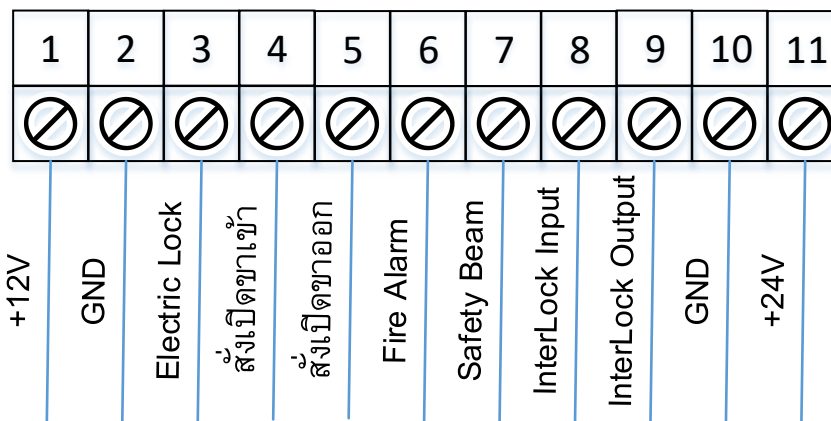
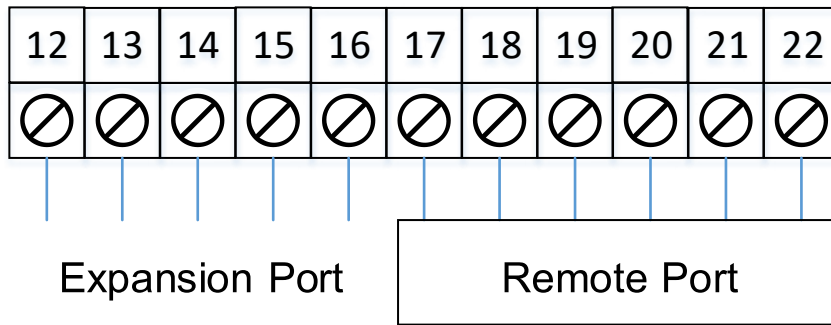
HIP

คู่มือการตั้งค่าประตูอัตโนมัติ Auto Door Ley2012

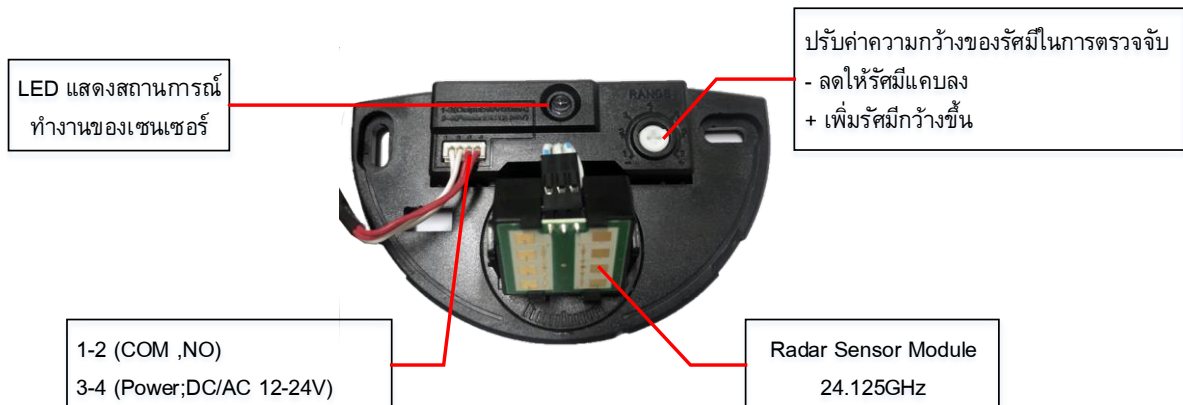


สงวนลิขสิทธิ์ โดย บริษัท เอชไอพี โกลบอล จำกัด

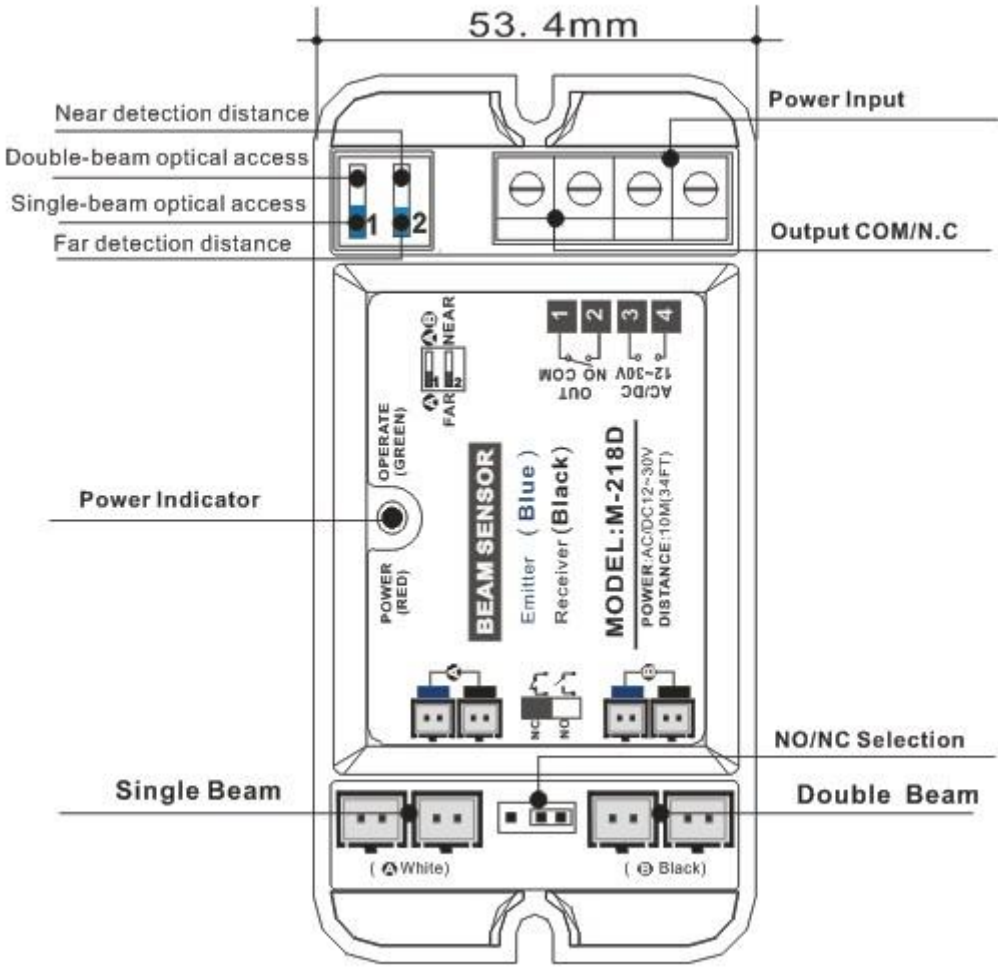
Controller



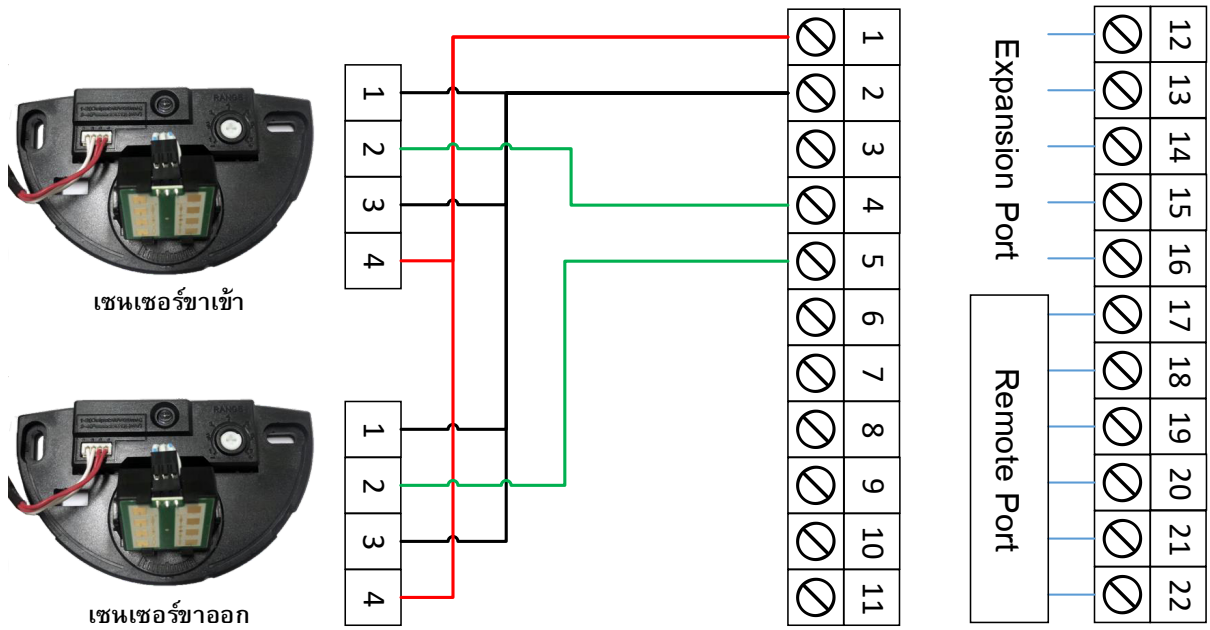
Radar Sensor



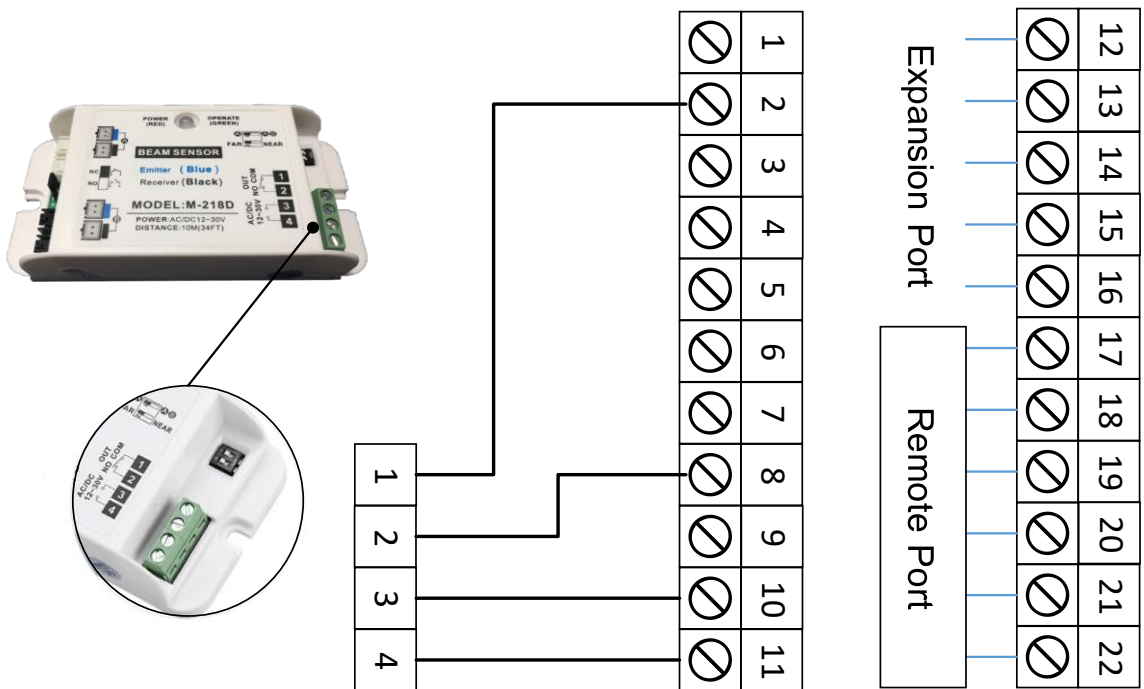
Safety Beam



การเชื่อมต่อเซนเซอร์ความคมเปิดปิด Auto Door



การเชื่อมต่อ Safety Beam กับ Controller



Remote Control



ฟังก์ชันของรีโมท

ปุ่ม A = 7	ประตูเปิดค้างตลอด ไม่ปิด จนกว่าจะกดปุ่มยกเลิก
ปุ่ม B = 6	ล็อคปิด เปิดไม่ได้เลย
ปุ่ม C = - - - -	ใช้งานโหมดปกติ เปิดด้วยเรด้าเซนเซอร์
ปุ่ม D = 8	ล็อคด้านในใช้เซนเซอร์ไม่ได้ แต่เปิดด้วยเซนเซอร์ด้านนอกได้

การตั้งค่าฟังก์ชัน

กดปุ่ม SET แล้วกด -,+ เลื่อนหาฟังก์ชันที่ต้องการ แล้วกดปุ่ม SET อีกครั้งเพื่อตั้งค่า

รหัสฟังก์ชัน	ช่วงตัวเลข	ค่าเริ่มต้น	รายละเอียดฟังก์ชัน
1	25-99	55	เปิดประตูอย่างรวดเร็ว
2	25-99	45	ปิดประตูอย่างรวดเร็ว
3	10-25	16	เปิดประตูอย่างช้า
4	10-25	16	ปิดประตูอย่างช้า
5	10-50	25	ระยะทางการเปิดประตูอย่างช้า
6	10-50	25	ระยะทางการปิดประตูอย่างช้า
7	00-09	02	หน่วงเวลาเปิด
8	00-01	00	ทิศทางการเปิด / ปิด
9	00-01	00	ล็อค: มีไฟฟ้า / ไม่มีไฟฟ้า
A	00-01	00	เปิด / ปิด สัญญาณเตือนไฟไหม้
b	25-99	50	ระยะประตูเปิดครึ่งหนึ่ง
C	05-20	06	ความเร็วต่ำสุด
d	00-01	00	เปิดอัตโนมัติ / ปิดการใช้งาน
E	01-20	11	ความเร็วเริ่มต้น
F	00-01	00	เปิดทางเดียว / เปิดครึ่งหนึ่ง (สำหรับรีโมทคอนโทรล)
0	00-99	50	แรงเบรก