

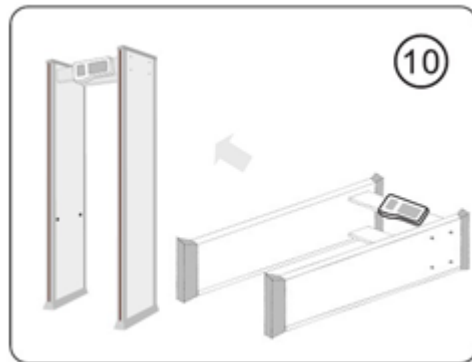
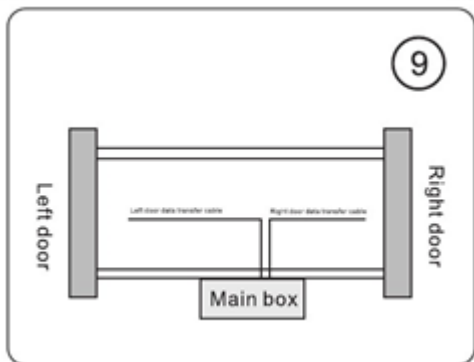
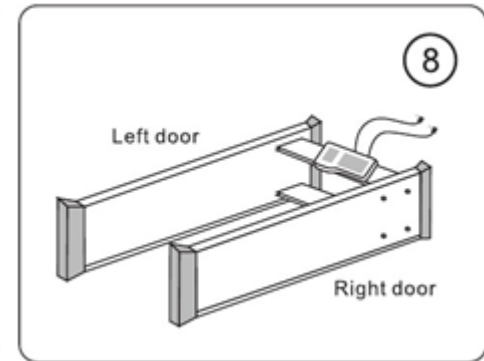
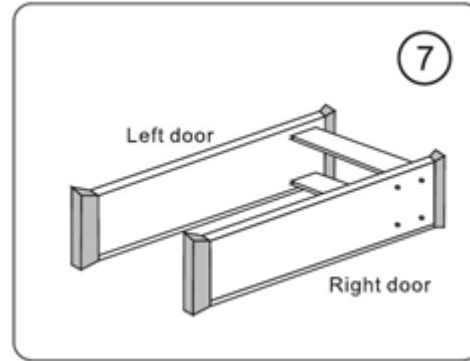
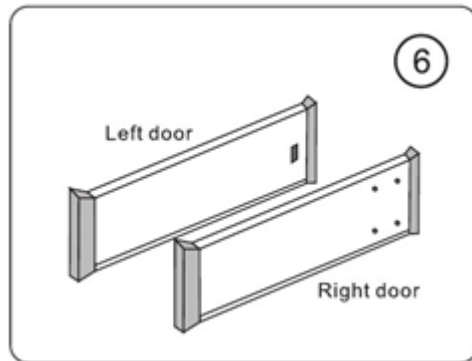
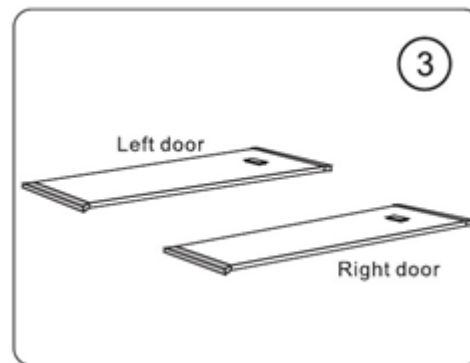


**CMZ2202** 2016  
Walk-Through Metal detector

**INSTALLATION AND  
OPERATION MANUAL**

English Version: (2016 the second edition)  
Software release 5.15-II

# การติดตั้งการใช้งาน



การติดตั้งแกะออกจากกล่องและตรวจเช็คขาซ้ายและขวาก  
กล่องประกอบวิธีตรวจเช็คให้หันด้านที่มีฟ็อดเสียบปลั๊กเข้าหากันและ  
หันขามี LED ขึ้นอยู่บ้านบนเสมอหนึ่งจากนั้นประกอบเข้ากับตัวยึดกลาง  
เข้าด้วยกันให้ฝั่งที่มีรูนิ้วตออยู่ด้านเดียวกับฝั่งที่มี LED เสร็จแล้วเชื่อมต่อ  
Main box เข้าตรงตัวยึดขาตรงกลาง

# การตรวจจับโซนการใช้งาน

11	33	22
10	32	21
9	31	20
8	30	19
7	29	18
6	28	17
5	27	16
4	26	15
3	25	14
2	24	13
1	23	12

## 33 Zone

### การตรวจจับโซน แบบ 33 Zone

33 โซนการตรวจจับ เมื่อมีสิ่งของที่เป็นโลหะเดินผ่านประตูการตรวจจับแล้วสัญญาณจะดังและมีไฟแสดงสีแดงขึ้นที่ตัวประตูตรวจจับโลหะตามโซนแยกฝั่งซ้ายและขวา เมื่อการตรวจจับค้นพบโลหะอยู่ช่วงกลางลำตัวไฟสถานะแจ้งเตือนจะแสดงขึ้น ทั้งด้านซ้ายและด้านขวาพร้อมกัน

# Menu ตั้งค่า Walkthrough CMZ2202



- 1.หน้าหลัก : แสดงรายละเอียด
- 2.ระดับความปลอดภัย : เป็นความหนาแน่นของคลื่น มีระดับ 1-100 ยิ่งตัวเลขน้อยความหนาแน่นของคลื่นยิ่งสูง
- 3.ระดับความไว : ตั้งค่าความไวในการตรวจจับ ในแต่ละ Zone สามารถปรับได้ตั้งแต่ 1-255 ยิ่งตัวเลขน้อยการตรวจจับจะไม่ละเอียด
- 4.พื้นที่ : เป็นการตั้งค่า Zone ในข้อ 3 ที่เราสามารถกดเลือกได้เลยตามสถานที่ที่มีเมนูอยู่ โดยไม่ต้องมานั่งกดเลือกแต่ละ Zoneเอง
- 5.ความถี่เครื่อง : เป็นความถี่ของสัญญาณ ตั้งค่าในกรณีมี 2 เครื่องขึ้นไปและต้องตั้งความถี่ให้แตกต่างกัน
- 6.ตั้งค่าเสียง : ตั้งเสียงเตือน และความดังของเสียงเตือน (ฟังก์ชันปิดการใช้งาน)
- 7.ตั้งค่า Internet เป็น Option เสริมต้องสั่งเฉพาะเท่านั้น
- 8.ตั้งค่าเซนเซอร์ : การตั้งค่ามีทั้งหมด 4 แบบ 1.ใช้เซนเซอร์คู่หน้า , 2.ใช้เซนเซอร์คู่หลัง , 3.ใช้เซนเซอร์ทั้ง 2 คู่ , 4.ปิดการใช้เซนเซอร์ (ฟังก์ชันปิดการใช้งาน)
- 9.ตั้งค่านรหัสผ่าน : ใช้เปลี่ยนรหัสผ่าน
- 10.ตั้งค่าอื่นๆ : เป็นการตั้งค่าและดูข้อมูลต่างๆ
  - 10.1 Records Inquiry : ตรวจสอบการผ่านทั้งเข้าและออก เดือนและไม่เดือน
  - 10.2 Screen Setting : ตั้งค่านำจอให้ไฟที่จอมีดลงเพื่อประหยัดพลังงาน
  - 10.3 System Management : Diagnostic คือการรีเซ็ตว่าเครื่องมีจุดไหนไม่ทำงานไหม , Factory Reset เป็นการ Reset การตั้งค่าของ Zone ต่างๆ ให้กลับมาค่า Default คือ 255
  - 10.4 Time Settings : ตั้งค่าวันที่และเวลา  
( การเข้าเมนู 10.3 ถึง 10.4 ต้องกดที่เมนู 10.2 ก่อน หนึ่งครั้งเมนูถึงจะขึ้นมา )
- 11.ช่วยเหลือ : กรุณาติดต่อเจ้าหน้าที่ที่เกี่ยวข้อง
- 12.การบ่งชี้สัญญาณรบกวน สีเขียวเริ่มสัญญาณรบกวนเล็กน้อย ยิ่งสีเพิ่มขึ้นสัญญาณที่รบกวนก็จะมากขึ้นทำให้การตรวจจับไม่ดีเท่าที่ควร
- 13.ระดับความปลอดภัยที่เราตั้งไว้ ข้อ 2
- 14.ความถี่ของเครื่องที่เราตั้งค่าไว้ ข้อ 5
- 15.เสียงของเครื่องที่เราเปิดหรือปิดไว้
- 16.Internet ในกรณีสั่ง Option เพิ่ม
- 17.เวลา